
Tufty-Time

DIVANI

2005

Patricia Urquiola



Descrizione

La serie di divani Tufty-Time, uno dei successi più consolidati di B&B Italia, trova risposte efficaci ai temi della modularità, del comfort e della sfoderabilità. Sistema modulare, Tufty-Time si sviluppa da un pouf, pezzo base al quale si affiancano elementi centrali, angolari e terminali con bracciolo alto o basso che originano divani tradizionali, con chaise longue, angolari ed elementi a isola che permettono la seduta a trecentosessanta gradi. Accogliente nella profondità più accentuata, Tufty-Time diventa il luogo di incontro, rifugio accogliente dove abbandonarsi. Con rivestimenti in tessuto o pelle, Tufty-Time cita le classiche tipologie Chesterfield e capitonné, attualizzandole e le contaminandole con uno stile di vita più libero e informale.

Informazioni tecniche

Telaio interno

tubolari e profilati d'acciaio

Imbottitura telaio interno

schiuma di poliuretano flessibile a freddo Bayfit®, fodera in fibra di poliestere

Cuscino schienale (T60_C)

piuma e fibra di poliestere, tipologia a guanciaie

Piedini

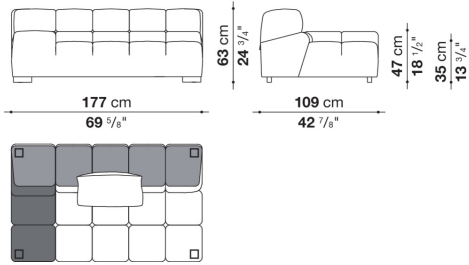
materiale termoplastico

Rivestimento

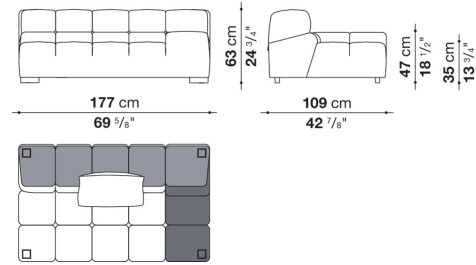
tessuto o pelle

Disegni tecnici

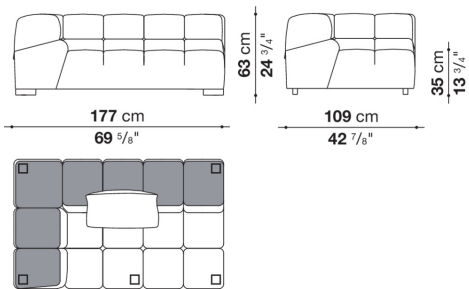
T177BS_3



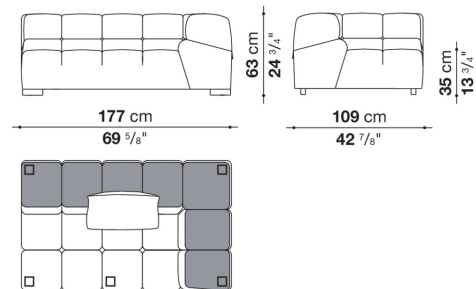
T177BD_3



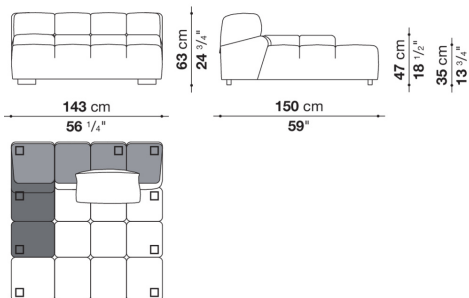
T177AS_3



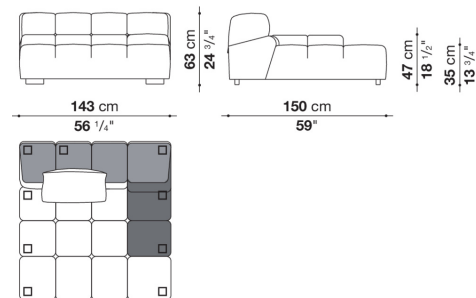
T177AD_3



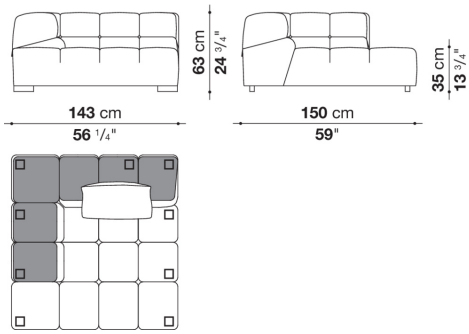
T143BS_4



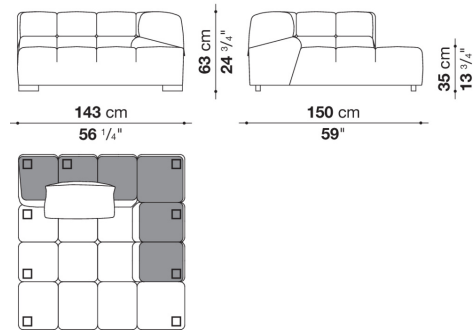
T143BD_4



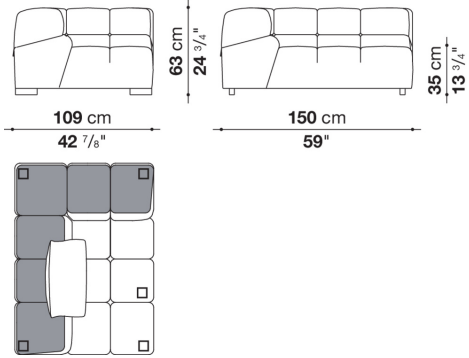
T143AS_4



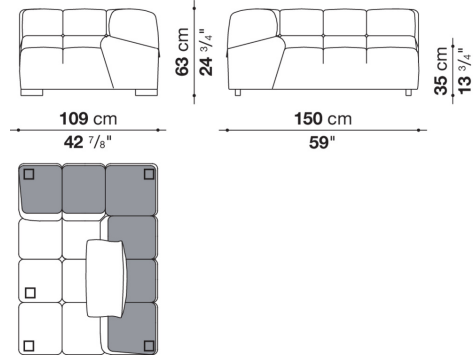
T143AD_4



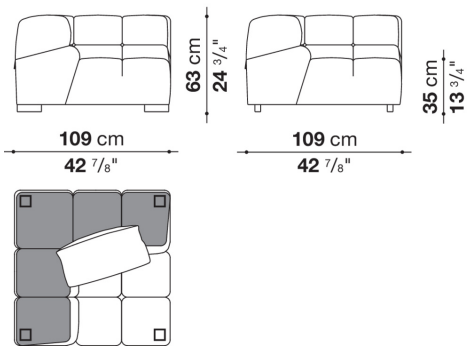
T109_4S



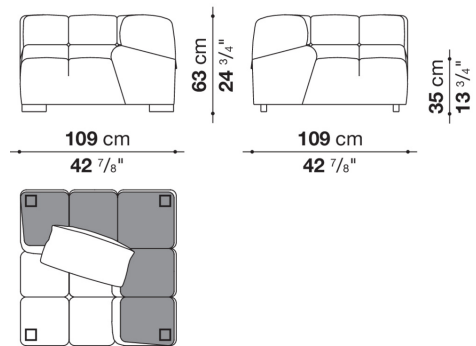
T109_4D



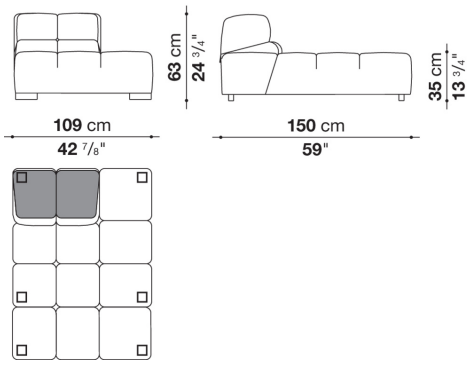
T109_3S



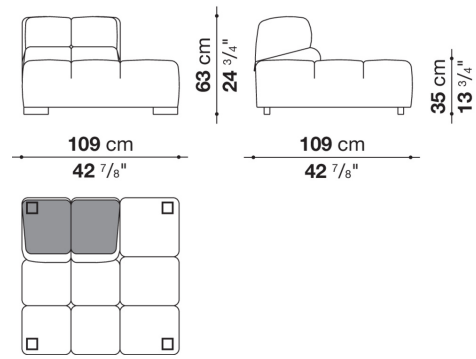
T109_3D



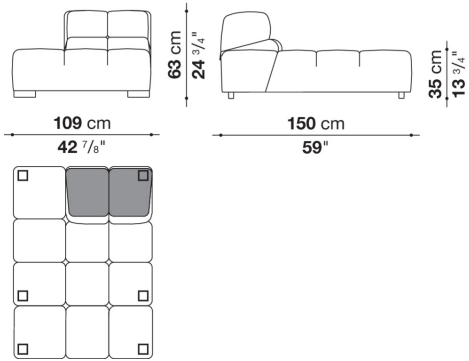
T109TPS_4



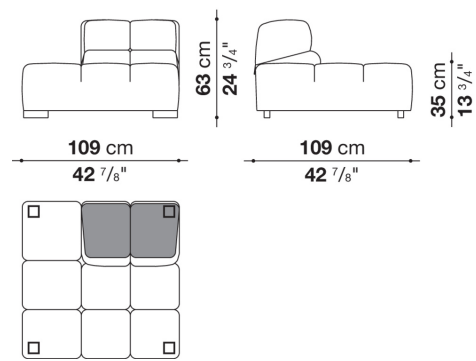
T109TPS_3



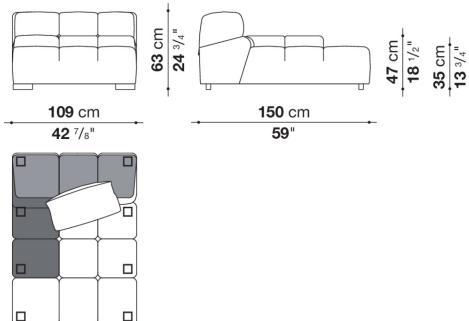
T109TPD_4



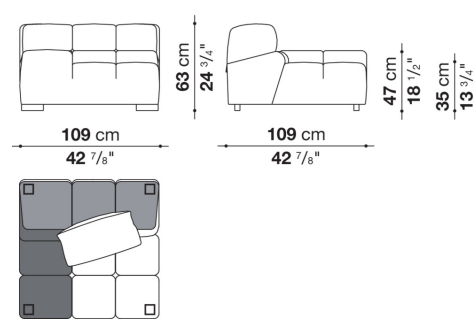
T109TPD_3



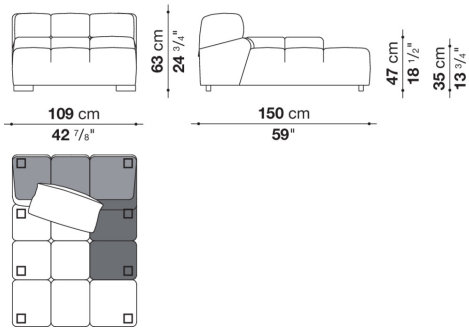
T109BS_4



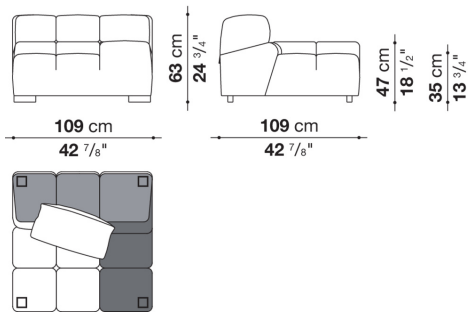
T109BS_3



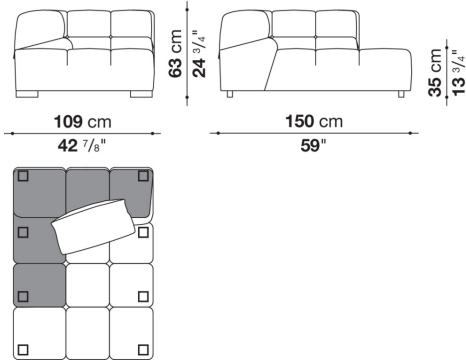
T109BD_4



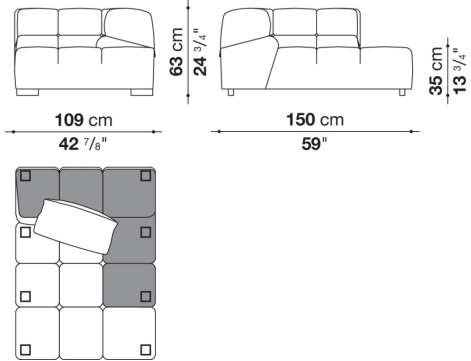
T109BD_3



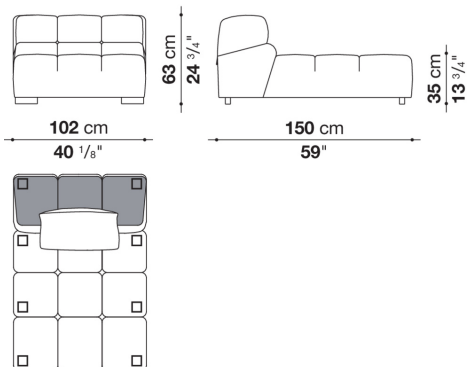
T109AS_4



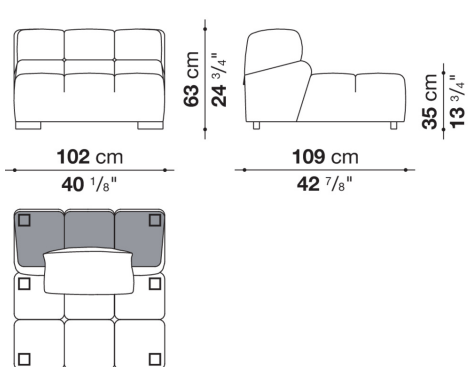
T109AD_4



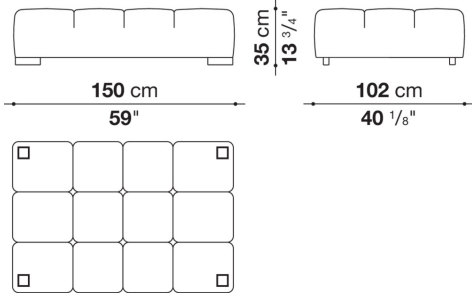
T102C_4



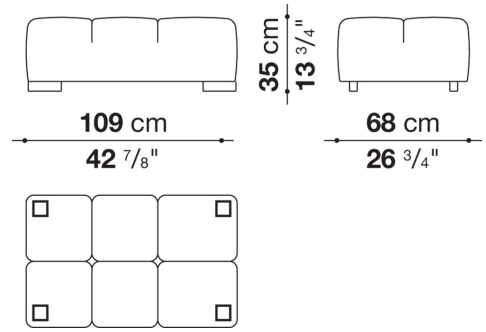
T102C_3



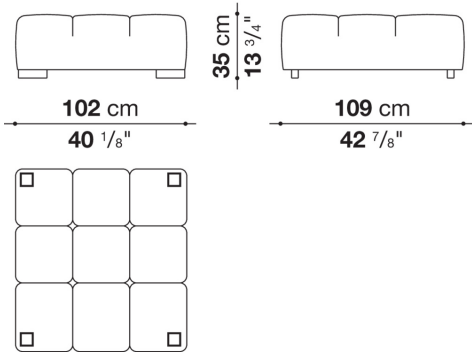
T150P_3



T109P_2



T102P_3



T102P_2

